

Hinweis:

Einige PIKO Modelle können mit einem Pufferkondensator auf der Lokplatte ausgerüstet werden. Die Kapazität des Kondensators richtet sich nach den jeweiligen Vorgaben des verwendeten Decoders. Wenden Sie sich deshalb bitte bei Anfragen zu möglichen Pufferkondensatoren an den jeweiligen Decoderhersteller.

Some PIKO models are equipped with a buffer condenser on the circuit board. The capacity of the condenser depends on the respective requirements of the applied decoder. For requests about suitable buffer condensers please contact the respective decoder manufacturer.

Sommige modellen van PIKO kunnen worden uitgerust met een buffercondensator op de hoofdprintplaat van de loc. De capaciteit van de condensator is afhankelijk van de specificaties van de gebruikte decoder. U dient zich daarom tot de fabrikant van de decoder te wenden met betrekking tot de mogelijke buffercondensatoren.

Některé modely mají na základní desce instalován odrušovací kondenzátor. Kapacita tohoto kondenzátoru by měla souhlasit s technickými požadavky příslušného dekodéru, kterým je model osazen. Věnujte proto pozornost informacím od výrobce dekodéru, kde je kapacita kondenzátoru uvedena.

Notizen:

BEDIENUNGSANLEITUNG ELEKTROLOKOMOTIVE Rh 242

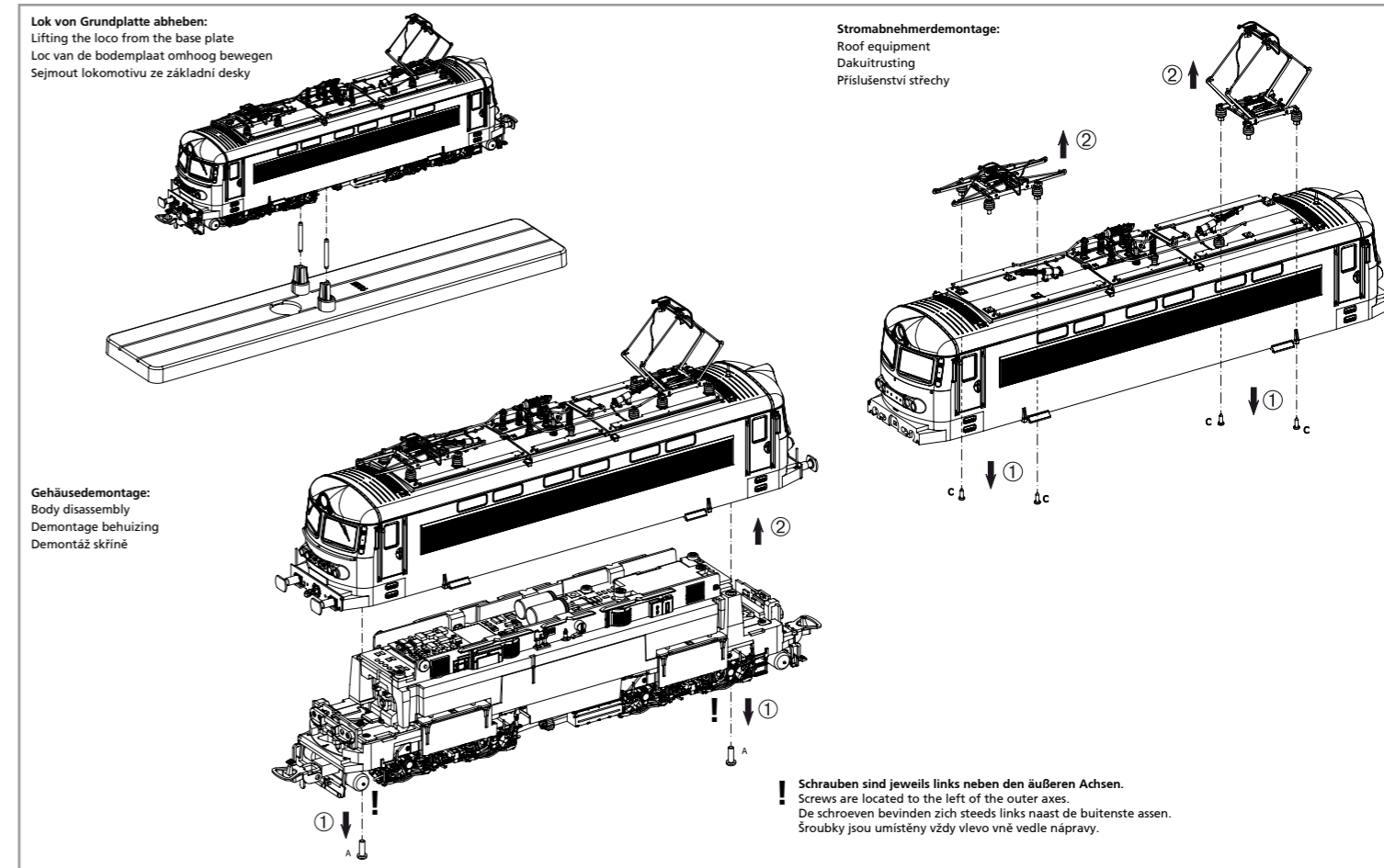
Instruction sheet for Electric Locomotive Rh 242

Návod k použití modelu elektrické lokomotivy Rh 242

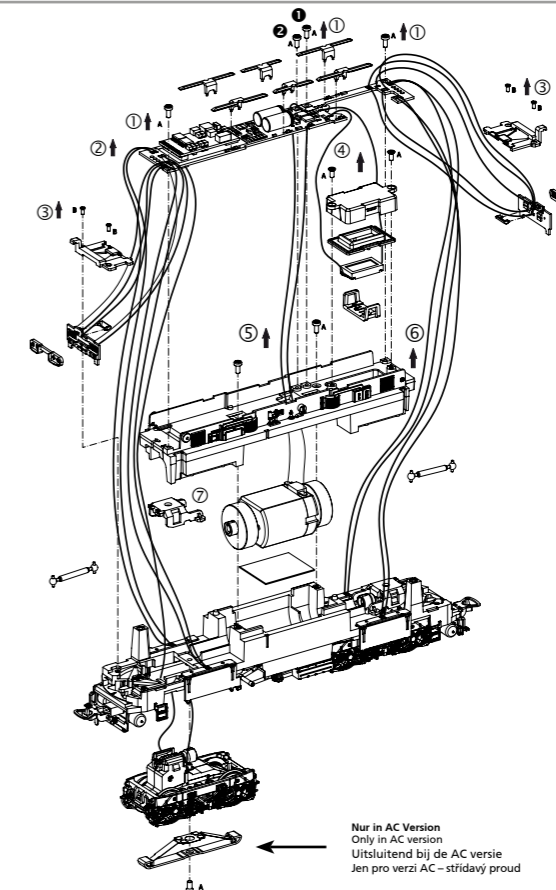
Wichtige Informationen sind in der Verpackung und in der Anleitung enthalten. Bitte bewahren Sie diese auf.

97408 Gleichstrom DC
97409 Wechselstrom AC

PluX22
0-12 V $\overline{\text{---}}$
0-16 V \sim



Leiterplatte + Motor ausbauen:
Remove main board + motor
Hoofdprintplaat + motor demonteren
Demontáž destičky s
tištěnými spoji + motor



2 Nur in AC Version!
Only in AC version!
Uitsluitend bij de AC versie!
Jen pro verzi AC – střídavý proud!

1 Nur in DC Version!
Only in DC version!
Uitsluitend bij de DC versie!
Jen pro verzi DC – stejnosměrný proud!

Nur in AC Version!
Only in AC version!
Uitsluitend bij de AC versie
Jen pro verzi AC – střídavý proud

Rechtliches

EU-Konformitätserklärung
Hiermit erklärt die PIKO Spielwaren GmbH, dass das Produkt der Richtlinie 2014/53/EU entspricht. Der vollständige Text der EU-Konformitätserklärung ist unter der folgenden Internetadresse verfügbar: <https://www.piko.de/konform>

Legal information

Declaration of EU conformity
PIKO Spielwaren GmbH hereby declares that the product complies with the 2014/53/EU directive. The complete text of the EU Declaration of Conformity is available at the following Internet address: <https://www.piko.de/konform>

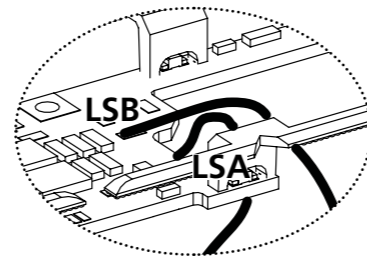
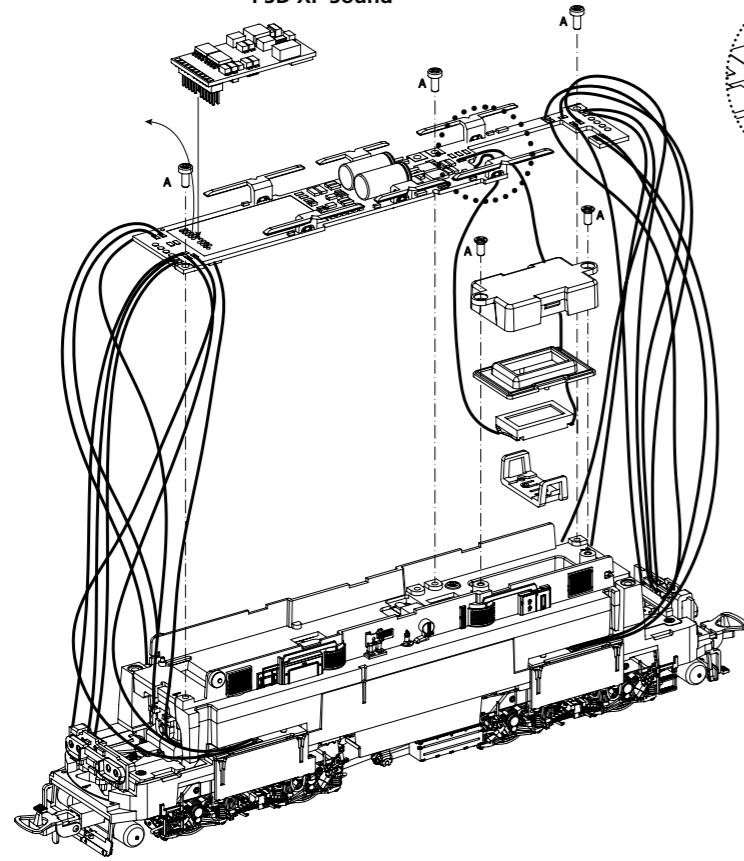
Für Modelle mit PIKO SmartDecoder gilt: Bitte beachten Sie die beiliegende Information zum Decoder Firmware-Update.

For models with PIKO SmartDecoder: Please note the enclosed information about the decoder firmware update.

Hinweis zur Reklamation eines Artikels:
Vielen Dank für Ihr Vertrauen in die PIKO Modelle. Wir hoffen, dass Sie mit dem Modell zufrieden sind und lange Freude daran haben. Sollten Sie dennoch Probleme mit Ihrem PIKO Produkt haben und wollen diesen reklamieren, bitten wir sie, den unter www.piko-shop.de/de/widerruf hinterlegten Reklamationschein auszufüllen und diesen dem reklamierten Artikel beizulegen. Vielen Dank.

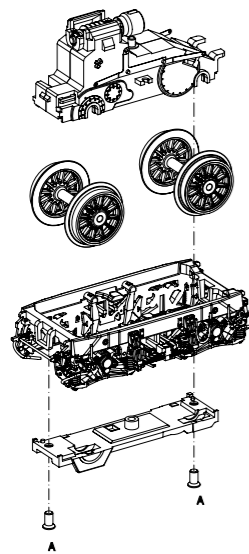
Complaint note:
Thank you for your trust in PIKO models. We hope that you are satisfied with the model and enjoy it for a long time. Should you nevertheless have problems with your PIKO product and wish to complain it, we ask you to fill in the complaint form, which you can find at www.piko-shop.de/en/widerruf, and enclose it with the complained item. Thank you very much.

#56622
PSD XP Sound

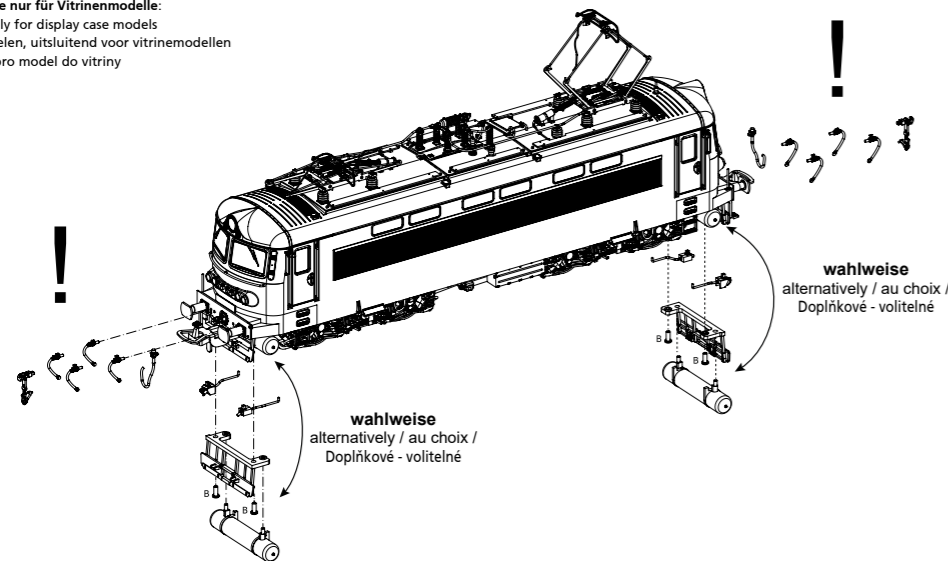


Kabel von Lautsprecher auf Leiterplatte anlöten! /
Solder cables of speakers on mainboard on! /
Luidsprekekabels op de hoofdprintplaat solderen!
Kablík od reproduktoru naletujte na destičku s tiskými spoji!

Radsatzdemontage:
Wheelset disassembly
Demontage wielstel
Demontáž dvojkoli



Zurüstbauteile nur für Vitrinenmodelle:
Extensions only for display case models
Losse onderdelen, uitsluitend voor vitrinemodellen
Doplňky jen pro model do vitriny



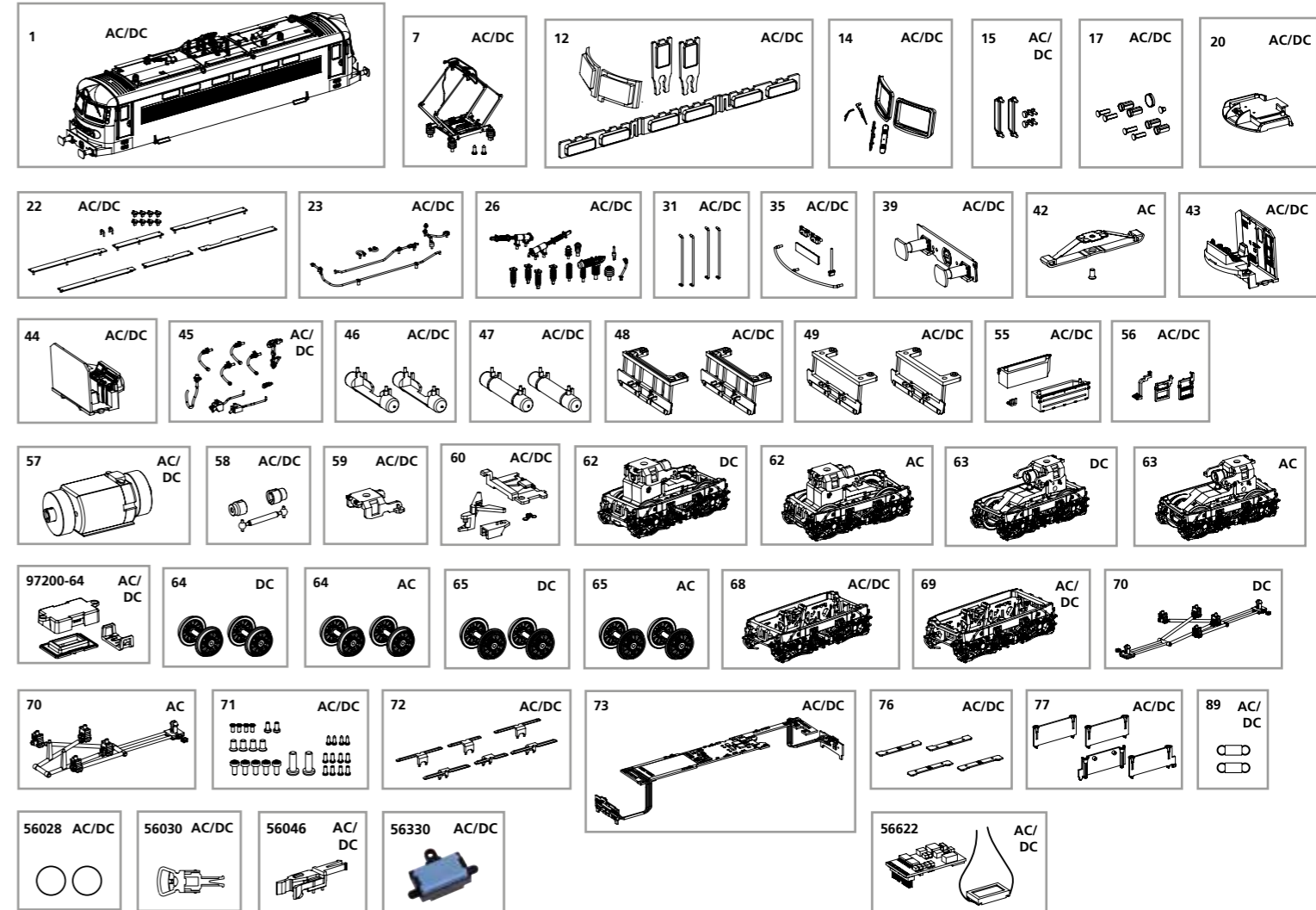
zu verwendende Schraubendreherarten /
Types of screwdrivers to use /
Types de tournevis à utiliser /
Používané typy šroubováků

A = PH0
B = PH00
C = PH000

ERSATZTEILE ELEKTROLOKOMOTIVE Rh 242

Spare parts for Electric Locomotive Rh 242 • Náhradní díly k modelu lokomotivy Rh 242

Bei Ersatzteilanforderung bitte immer die vollständige Ersatzteil-Nr. angeben • Please order the wanted spare part with the complete spare part item number.



Bezeichnung / Description	ET-Nr. / spare part N°	PG*
Gehäuse komplett / Body complete	97407-01	18
Pantograph / Pantograph	51387-07	12
Fenster / Window	97400-12	9
Fensterrahmen, Lüftungsgitter, Wischer / Window frames, ventilation grilles, wipers	97400-14	10
Windfenster, Rückspiegel / Wind window, rear view mirror	97400-15	7
Lichteinsätze / Light bars	97407-17	8
Leiterplatte Führerstand mit Abdeckung / PCB driver's cab with cover	97400-20	12
Dachlaufstege / Roof walkways	97400-22	10
Dachleitungen / Roof cables	97407-23	8
Isolatoren / Insulators	97407-26	10
Handstangen Längsseite / Handrails long side	97400-31	7
Handstangen Stirn, Steckdose, Nummernschild / Hand bars forehead, socket, license plate	97407-35	8
Pufferbohle komplett / Buffer beam complete	97407-39	9
Führerstand vorne / Driver's cab front	97400-43	8
Führerstand hinten / Driver's cab rear	97400-44	8
Heizungsstecker, Bremsschlauch, Kuppelhaken / Heating plug, brake pipe, coupler hook	97407-45	7
Luftkessel abgeschnitten (2 Stück) / Air tank cut off (2 pcs.)	97407-46	7
Luftkessel komplett (2 Stück) / Air tank complete (2 pcs.)	97407-47	7
Schienenräumer komplett (2 Stück) / Cow catcher complete (2 pcs.)	97407-48	8
Schienenräumer abgeschnitten (2 Stück) / Cow catcher cut off (2 pcs.)	97407-49	8
Batteriekasten, Entwässerungsbehälter / Battery box, drainage tank	97407-55	8
Auftritt Pufferbohle, Leiter Tür / Step buffer beam, ladder door	97407-56	10
Motor komplett / Motor complete	97400-57	15
Kardanwelle + Buchsen / Cardan billow + bushes	51380-58	7
Clip Getriebe / Clip-gear box	51380-59	6
Kupplungsschacht, Abdeckung, Feder / Coupler shaft, Cover, Spring	97407-60	8
Lautsprecherhalterung / Holder loudspeaker	97200-64	6

Bezeichnung / Description	ET-Nr. / spare part N°	PG*
Drehgestell, vorne komplett / Bogie, front complete	97407-68	11
Drehgestell, hinten komplett / Bogie, rear complete	97407-69	11
Schraubenset (31-tlg.) / Screws (set of 31)	97400-71	7
Lichtleiter Maschinenraum / Light bar-machine room	97400-72	7
Hauptplatine mit Beleuchtungsplatinen und Kabel / Main board with Light-boards and wires	97400-73	17
Beleuchtungsplatinen Chassis (4 Stück) / Lighting boards chassis (4 pcs.)	97400-76	13
Lichtabdeckungen und Leuchtstäbe für Chassisbeleuchtung / Light covers and light bars for chassis lighting	97407-77	9
Feder für Deichsel (2 Stück) / Spring for drawbar (set of 2)	96400-89	5
ET aus unserem Standard-Programm / Spare parts standard range		
Haftreifen (10 Stck.) / Friction tyres (set of 10)	56028	
Kupplung (2 Stck.) / Coupling, complete (set of 2)	56030	
H0 PIKO Kurzkupplung (4 Stück) / H0 PIKO short Coupling	56046	
Ersatzlautsprecher / Replacement loudspeaker	56330	
PIKO SmartDecoder XP Sound / PIKO SmartDecoder XP Sound	56622	
nur für DC-Version / only for DC version		
Getriebeeinheit vorne komplett / Gear box front complete	97407-62	14
Getriebeeinheit hinten komplett / Gear box rear complete	97407-63	14
Radsatz mit Zahnrad (2 Stck.) / Wheelset w gear wheel (2 pcs.)	97407-64	10
Radsatz mit Zahnrad + Haftreifen (2 Stck.) / Wheelset w gear wheel + w tyres (2 pcs.)	97407-65	10
Lenkgestänge / Steering linkage	97407-70	8
nur für AC-Version / only for AC version		
Schleifer mit Schraube / Slider w screw	59380-42	10
Getriebeeinheit vorne komplett / Gear box front complete	97409-62	14
Getriebeeinheit hinten komplett / Gear box rear complete	97409-63	14
Radsatz mit Zahnrad (2 Stck.) / Wheelset w gear wheel (2 pcs.)	97409-64	10
Radsatz mit Zahnrad + Haftreifen (2 Stck.) / Wheelset w gear wheel + w tyres (2 pcs.)	97409-65	10
Lenkgestänge / Steering linkage	97409-70	8